







Die S 43 SX III von SCHWING

## Leichtigkeit ohne Kompromisse

Das Einsatzgewicht der S 43 SX III beträgt mit vollständig gefüllten Tanks (Kraftstoff, Wasser, AdBlue), kompletter Ausstattung und voller Einsatzbereitschaft weniger als 32 Tonnen. Und das ohne Einschränkungen bei Robustheit, Lebensdauer und Wiederverkaufswert. Viele Freiheiten und große Flexibilität im Einsatz bietet der robuste Mast in bewährter RZ-Faltung - nicht nur durch den 270°-Öffnungswinkel des letzten Mastelements. Die ab Werk mitgelieferte COC-Dokumentation ermöglicht in allen europäischen Ländern die schnelle und legale Zulassung der Betonpumpe. Im Betrieb zeigt die S 43 SX III dann das gewohnte Bild: unerreicht niedrige Wartungskosten und exzellente Kraftstoffeffizienz.



# Die S 43 SX III von SCHWING

## Vorteile und Nutzen im Überblick

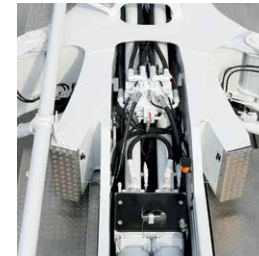
### Mast

Die Mastelemente 2, 3 und 4 der S 43 SX III verfügen über einen Öffnungswinkel von jeweils 185° und sind dank der Roll-Faltung intuitiv bedienbar. Maximale Beweglichkeit bietet das Mastelement 5 durch die Z-Faltung und den großen Öffnungswinkel von 270°. Damit ist der Mast der S 43 SX III überaus flexibel im Einsatz und gleichzeitig leicht zu bedienen.



### Pumpenbatterie

Nur die Bogenabstützung von SCHWING erlaubt in dieser Maschinenklasse den Einsatz einer Langhub-Pumpenbatterie P2525 mit 2,50 m langen Förderzylindern. Vorteil: 15 % weniger Hübe als mit den sonst in dieser Klasse verfügbaren Pumpenbatterien.



### Offenes Hydrauliksystem

Die Motorleistung effizient und verlustarm in Pumpleistung umsetzen: in dieser Disziplin überzeugt die S 43 SX III mit ihrem offenen Hydrauliksystem. So können die in der Praxis üblichen Fördermengen mit einer kraftstoffsparenden Motordrehzahl von knapp über 1.000 U/min. realisiert werden.



### SX-Abstützung

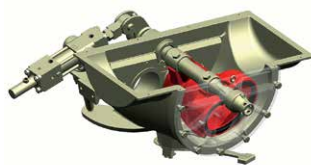
Die von SCHWING entwickelte Bogenabstützung kombiniert hohe Verwindungssteifigkeit und exzellente Stabilität mit minimalem Platzbedarf. Durch die geschützte Kolbenstange und die innen verlegten Hydraulikleitungen werden Beschädigungen vermieden und die Servicekosten gesenkt.



Achsabstand < 1.800 mm

### Betonventil

Der legendär niedrige Verschleiß des ROCK und seine optimale Geometrie für einen reibungsarmen Betonfluss gewährleisten niedrige Service- und Betriebskosten. Und durch seine sehr gute Reinigungsfähigkeit ist die S 43 SX III schneller bereit für den nächsten Einsatz.



### Versorgungsbedienung

Über die einheitliche Versorgungsbedienung kann der Wasserkasten befüllt und entleert und Wasserpumpe, Rührwerk, Spritzschlauch, Hochdruck-Reiniger und Kompressor gesteuert werden. Der Standard bei allen SCHWING-Autobetonpumpen für mehr Übersichtlichkeit und Bedienfreundlichkeit.



### Funk-Fernsteuerung SC 30

Durch das ergonomische Design und das niedrige Gewicht der SC 30 können auch längere Einsätze ermüdungsarm und konzentriert gemeistert werden. Die leistungsstarken Akkus garantieren dabei eine Einsatzzeit von mindestens 8 Stunden.



### VECTOR-Steuerung

Über die intuitiv zu bedienende VECTOR-Steuerung kann der Maschinist die Maschinendaten, Betriebszustände und gewählten Einstellungen der S 43 SX III abrufen und verschiedene Parameter verändern. Das integrierte Diagnosesystem gewährleistet einen sicheren Betrieb und weist den Betreiber auf Wartungsintervalle hin.





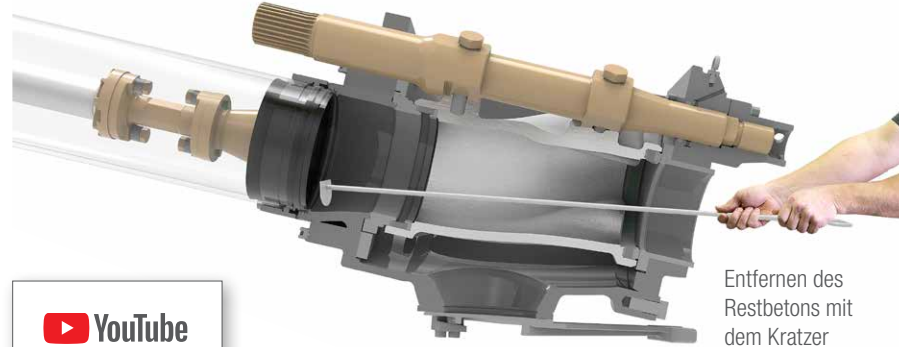
## S 43 SX III Autobetonpumpe

# Vorteile und Nutzen im Detail

### Der ROCK

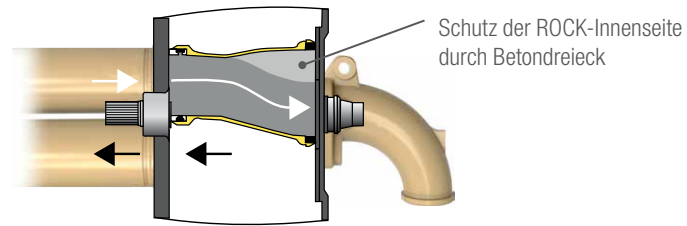
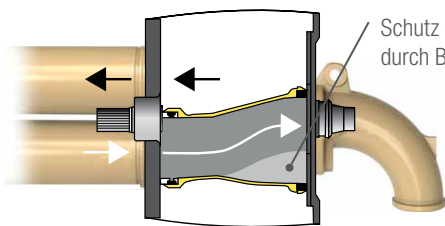
#### Schneller sauber mit weniger Wasser.

Durch seine gerade Bauform ist der ROCK-Schieber im Vergleich zu anderen Betonventilen deutlich einfacher und schneller zu reinigen. Gleichzeitig ermöglicht er den direkten Blick in die Förderzylinderrohre und auf die Förderkolben. So kann die Pumpenbatterie innerhalb von nur zwei Hüben einfach und bequem gereinigt werden. Das spart Wasser und reduziert den Zeitaufwand für die Reinigung.



#### Intelligenter Verschleißschutz.

Besonders hoch ist der Verschleiß im Betonventil, da der Beton hier unter hohem Druck in den Abgang geleitet wird. Um diesen Verschleiß zu minimieren, trifft beim ROCK an der am meisten belasteten Stelle nicht Beton auf Stahl, sondern Beton auf Beton. Denn die intelligente Konstruktion des ROCK führt nach jedem Umschwenken zum Aufbau eines Betondreiecks, an dem der Förderstrom verschleißarm entlanggleitet. Durch diese Betonschicht geschützt, weist der ROCK eine deutlich längere Lebensdauer als andere Betonventile auf. Für spürbar mehr Gewinn je m<sup>3</sup>.



#### Einfache Wartung.

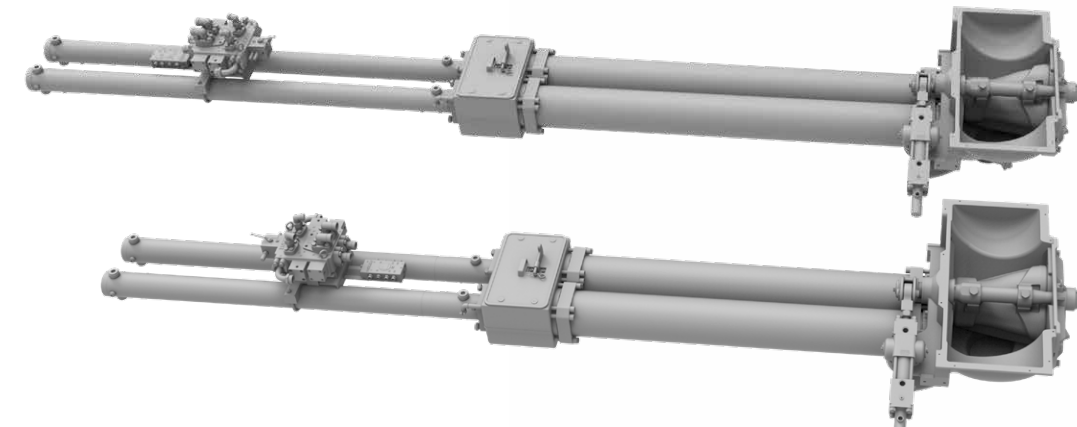
Der ROCK-Schieber hat nicht nur eine deutlich längere Lebensdauer als andere Betonventile, er lässt sich auch einfacher warten. Nach dem Entfernen des Gehäusedeckels sind die Verschleißteile leicht zugänglich und können schnell und sicher ausgetauscht werden. Zeitaufwendige Einstellarbeiten sind nach dem Austausch nicht erforderlich. Und die Zahl der Verschleißteile ist mit 15 beim ROCK-Schieber gerade einmal halb so hoch wie bei anderen Betonventilen. Die Wartung des ROCK-Schiebers: einfach, schnell und sicher.



### Die Langhub-Pumpenbatterie P2525

#### Weniger Verschleiß, mehr Gewinn.

Nur die SX-Abstützung von SCHWING ermöglicht in dieser Klasse den Einbau einer Pumpenbatterie mit 2,50 m langen Förderzylindern. Für eine praxisübliche Fördermenge von knapp 60 m<sup>3</sup>/h benötigt die Langhub-Pumpenbatterie P2525 gerade einmal 8 Hübe je Minute. Damit sinken die Verschleißkosten der S 43 SX III auf ein unerreicht niedriges Niveau und sorgen so für spürbar mehr Gewinn je m<sup>3</sup>.



P2525 mit 2,50 m langen Förderzylindern

Pumpenbatterie mit 2,00 m langen Förderzylindern

### Der Mast

#### Mehr Drehwinkel für schnellere Positionierung.

Der Drehturm anderer Autobetonpumpen in dieser Klasse lässt sich häufig nur in eine Richtung um 365° drehen. Nicht so die S 43 SX III von SCHWING: ihr Drehturm kann in beide Richtungen jeweils um 365° gedreht werden und bietet dadurch deutlich mehr Flexibilität und Möglichkeiten im Einsatz.

# 2 x 365°



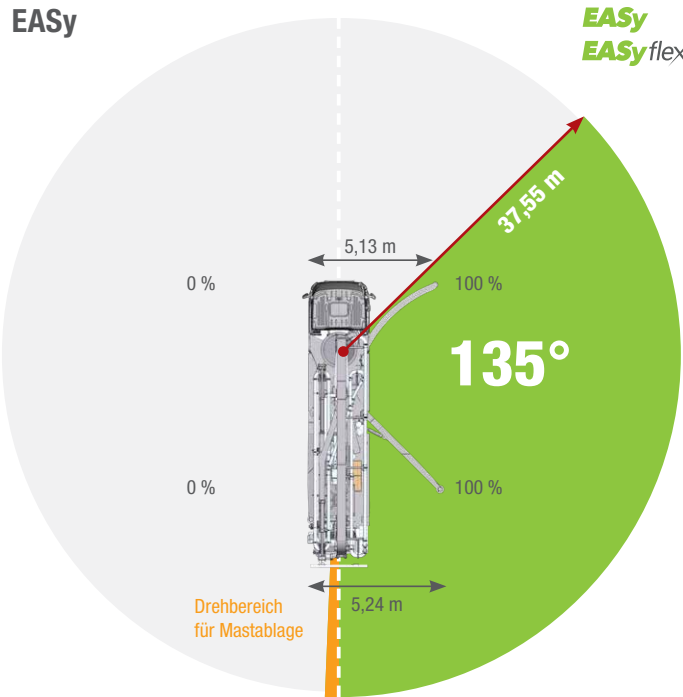
# EASy und EASyflex

**EASy**  
**EASyflex**

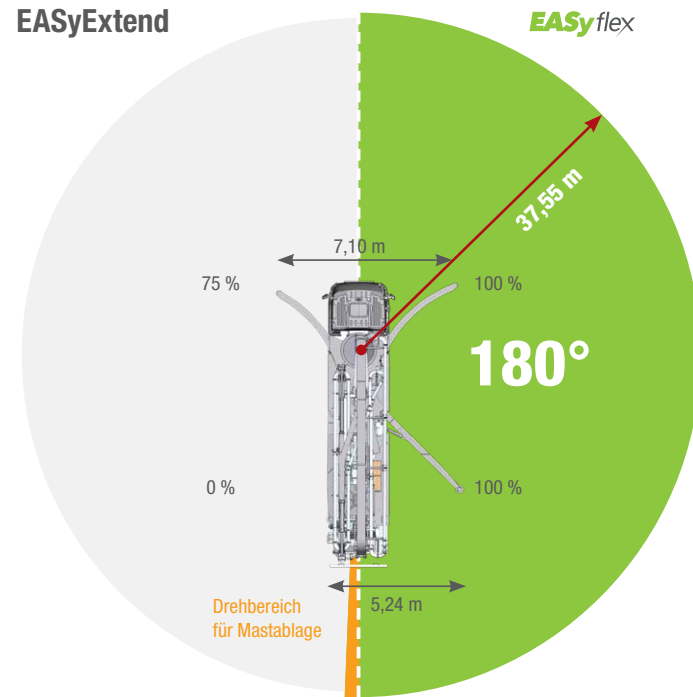
# S 43 SX III Autobetonpumpe

Die Abstützsysteme EASy und EASyflex erweitern das Einsatzspektrum der S 43 SX III. Mit EASy kann die Betonpumpe bei Bedarf sicher einseitig abgestützt werden. Dabei wird ein Arbeitsbereich von 135° abgedeckt. EASyflex bietet weitere Abstützkombinationen und dadurch noch mehr Flexibilität auf der Baustelle. So können Pumpeinsätze auch bei schwierigen Platzverhältnissen mit maximaler Arbeitssicherheit bewältigt werden. Mehr Flexibilität für mehr Sicherheit.

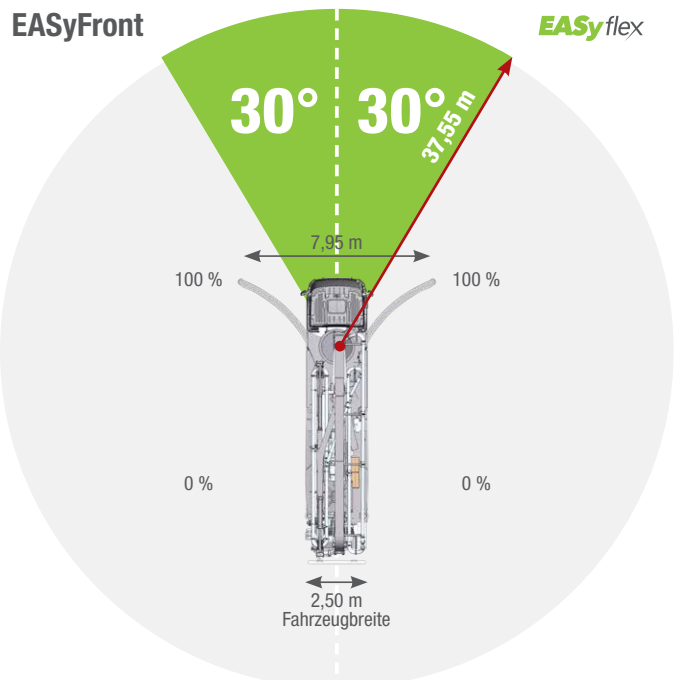
EASy



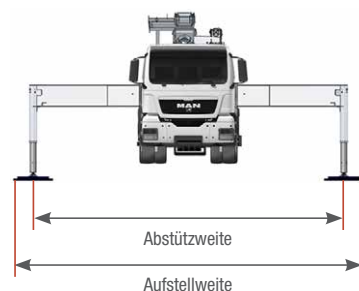
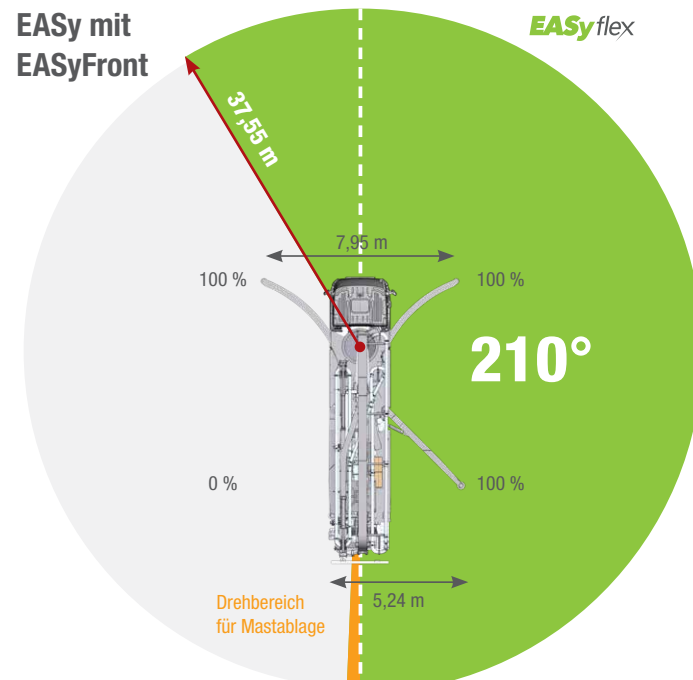
EASyExtend



EASyFront

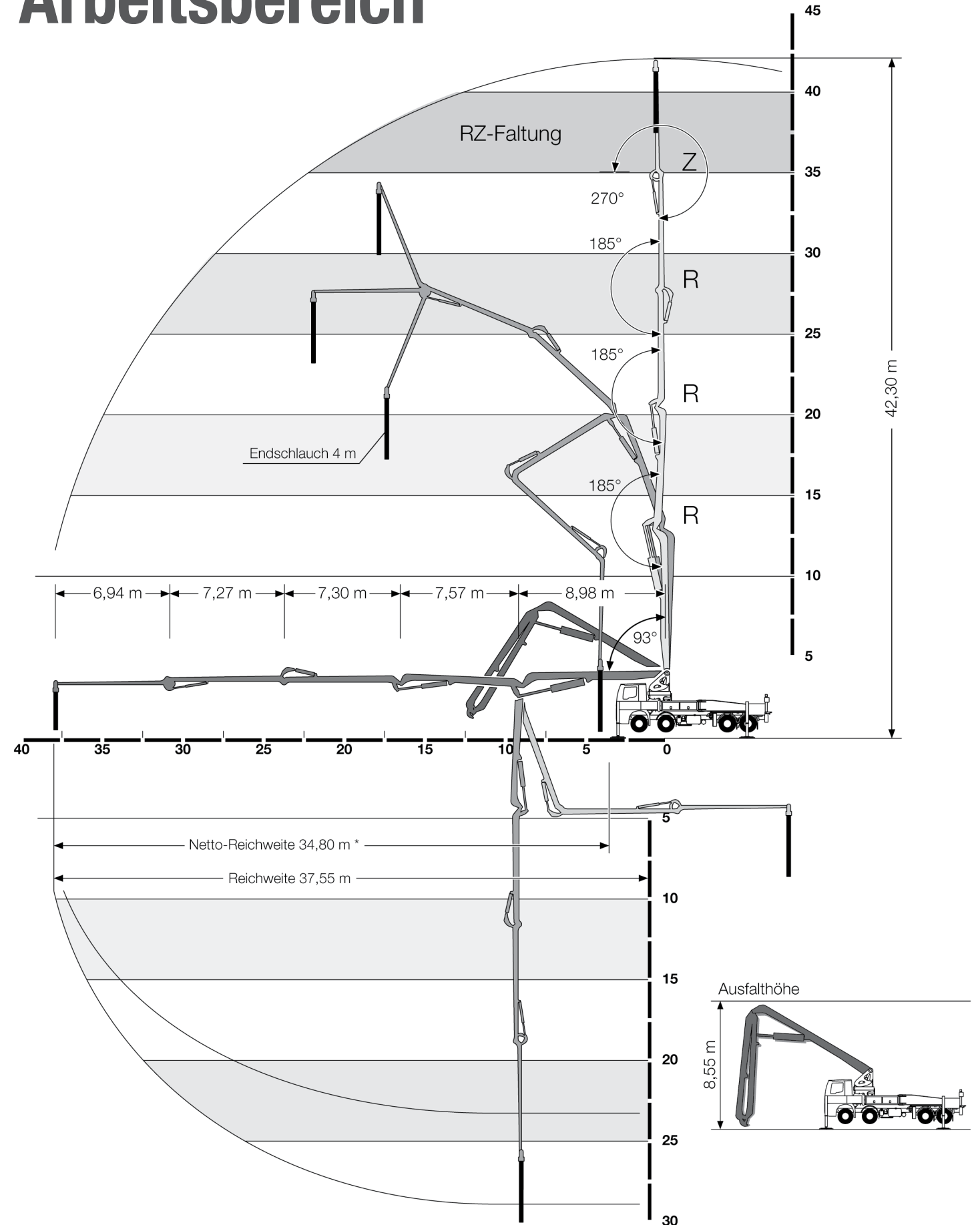


EASy mit EASyFront



Die angegebenen Abstützweiten werden jeweils von der Mitte des Stützfußes gemessen. Unterlegplatten und eventuell erforderliche Kanthölzer müssen bei der Ermittlung der benötigten Aufstellweite entsprechend berücksichtigt werden.

# Arbeitsbereich



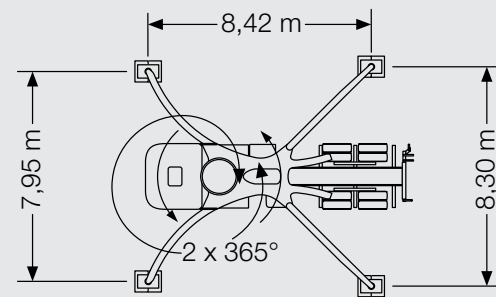
\* ab Vorderkante der Abstützung



## S 43 SX III Autobetonpumpe

# Technische Daten

<b>Leistung</b>			
Pumpenbatterie		P 2023-110/75	P 2023-110/75    P 2525-120/85
Antrieb	l/min	535	636    636
Förderzylinder	mm	230 x 2.000	230 x 2.000    250 x 2.500
Fördermenge max.	m³/h	136	161    162
Förderdruck max.	bar	85	85    85
Hubzahl max.	1/min.	27	32    22
Betonventil		B-ROCK	B-ROCK    B-ROCK
<b>Hydrauliksystem</b>			
Ausführung		offenes System	
Hydrauliktank	l	548	
<b>Mast</b>		<b>43 RZ</b>	
Förderleitung		DN 125	
Endschlauchlänge	m	4,00 (Option: 1,00 m + 3,00 m)	
Reichhöhe	m	42,30	
Reichtiefe	m	29,90	
Reichweite	m	37,55	
Netto-Reichweite	m	34,80 (ab Vorderkante der Abstützung)	
Anzahl der Mastelemente		5	
Höhe der Knickpunkte	m	4,24 / 13,22 / 20,79 / 28,09 / 35,36	
Schwenkbereich		2 x 365°	
Ausfalthöhe	m	8,55	
<b>Abstützung</b>			
Abstützbreite vorne	m	7,95	
Abstützbreite hinten	m	8,30	
Abstützkräfte vorne	kN	240	
Abstützkräfte hinten	kN	240	
<b>Fahrgestelle (Beispiele*)</b>		Mercedes-Benz Arocs 3546	MAN TGS 35.420
Achskonfiguration		8x4	
Radstand	mm	5.750    5.600	
Länge	mm	11.800 / 11.551	11.775 / 11.526 (mit / ohne Unterfahrschutz)
<b>Sonstiges</b>			
Wassertank	l	610	



\*Aufbau auf andere Fahrgestelle möglich





schwing-stetter



schwing.stetter



S 43 SX III



Betonpumpen von SCHWING. Effizienz serienmäßig.



**SCHWING**  
**Stetter**

SCHWING GmbH  
Heerstraße 9-27 · 44653 Herne, Deutschland  
Fon +49 23 25 - 987-0 · Fax +49 23 25 - 72922  
www.schwing-stetter.com · info@schwing.de

Stetter GmbH  
Dr.-Karl-Lenz-Straße 70 · 87700 Memmingen, Deutschland  
Fon +49 83 31 - 78-0 · Fax +49 83 31 - 78 275  
www.schwing-stetter.com · info@stetter.de

Technische und maßliche Änderungen vorbehalten. Abbildungen unverbindlich. Der genaue Serien- und Lieferumfang und die technischen Daten sind dem Angebot zu entnehmen.